

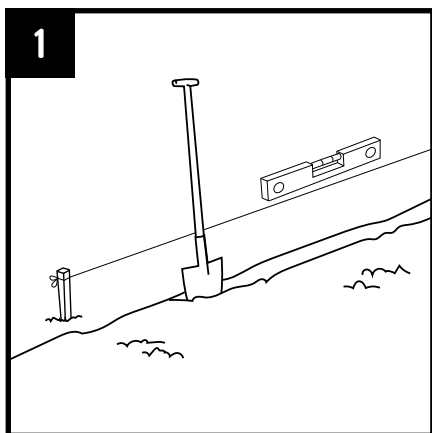
multi edge ECO

Aanleginstructies

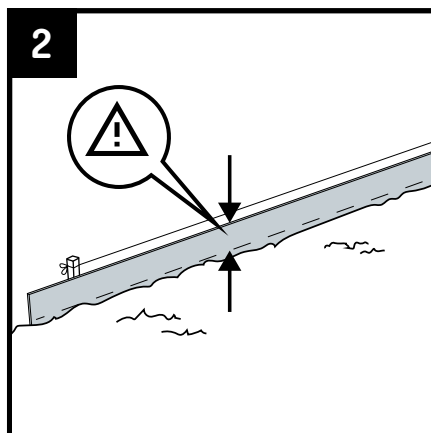


Buiten bereik van kinderen houden.
Het dragen van handschoenen wordt geadviseerd.

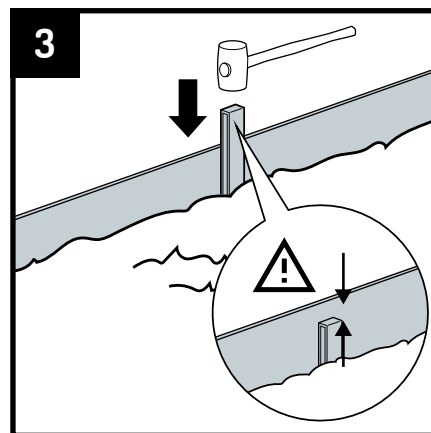
Kies bij een rechte border Multi-Edge ECO in rechte stukken.
Kies bij een gebogen border Multi-Edge ECO op rol.



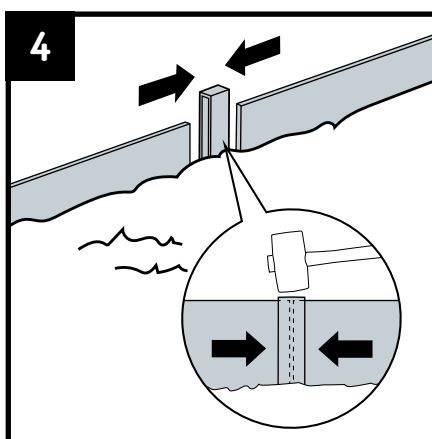
Graaf een sleuf. Zorg dat minimaal de helft van de afboording in de sleuf kan verdwijnen. Markeer bij een rechte afboording met behulp van touw en piketpaaltjes de lijn waarop de Multi-Edge ECO geplaatst wordt voor een extra strak resultaat.



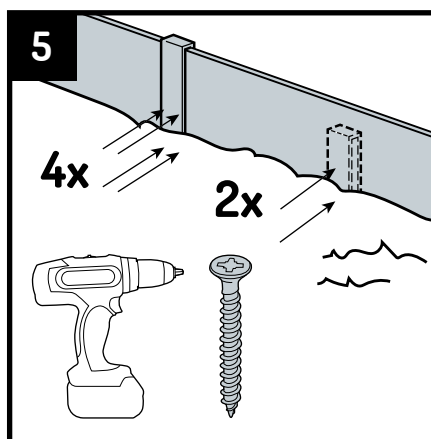
Plaats de afboording in de gleuf. Zorg dat minimaal de helft van de afboording in de grond zit. De afboording is nog stabiel als deze dieper in de grond geplaatst wordt. De afboording kan afgekort worden met een handzaag voor hout.



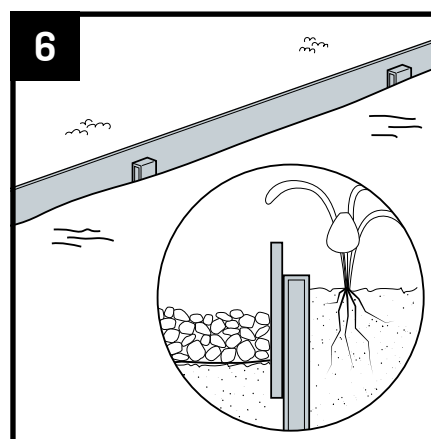
Plaats paaltjes langs de afboording. Sla deze met een rubberhamer de grond in. Zorg dat de paaltjes een paar cm lager dan de bovenrand van de afboording uitkomen. Plaats om de 50cm een paaltje. De paaltjes zijn dan na de aanleg niet meer zichtbaar.



Het is mogelijk om de uiteinden van de afboordingen in het profiel van een paaltje te steken. Dit is niet noodzakelijk maar zorgt voor een stabiele, strakke overgang. Strakke hoeken kunnen gemaakt worden door de afboording door te zagen en onder de gewenste hoek tegen elkaar te plaatsen.



Tik voorzichtig met een rubberhamer de afboording op de gewenste hoogte. Schroef de paaltjes aan de afboording vast. Gebruik hiervoor 2 rvs schroeven van 4 x 30mm. Schroef een paaltje dat gebruikt is als overgang tussen twee afboordingen met 4 schroeven vast.



Vul de sleuf op met grond, zand of ander materiaal. Leg daarna gras, grind of een andere bodembedekker tegen de afboording aan. Nu bent u klaar om te genieten van uw tuinproject.